

**NIEUW**  
**Hörmann BiSecur**  
*Het moderne radiosysteem voor garagedeuraandrijvingen*



## Berry-kanteldeuren

Jarenlang bewezen kwaliteit in een mooi design







**Kiest u uit meer dan  
20 deurmotieven – bij Hörmann  
vindt u uw droomdeur!**

Hörmann merkkwaliteit	4
Goede redenen om voor Hörmann te kiezen	6
BiSecur-radiosysteem	8
Profileringmotieven	10
Paneelmotieven	12
Cassettenmotieven	14
Massief houten motieven en houten designmotieven	16
Deuren voor vormgeving door de klant	18
Motiefoverzicht garagedeuren en zijdeuren	20
Oppervlakken en kleuren	26
Handgrepen en beglazingen	28
Renovatieoplossingen	30
Garagedeuraandrijvingen	32
Toebehoren	34
Veiligheidskenmerken	36
Maten en inbouwgegevens	38
Hörmann productassortiment	42

Meer informatie over de Berry-kanteldeuren en andere kwaliteitsproducten van Hörmann:

**[www.hormann.be](http://www.hormann.be)**

**[www.hormann.nl](http://www.hormann.nl)**

De afgebeelde deuren zijn gedeeltelijk voorzien van speciale uitrustingen en komen daardoor niet altijd overeen met de standaarduitvoering.

De afgebeelde kleuren en uitvoeringen zijn om druktechnische redenen niet kleurbindend.

Door de auteurswet beschermd. Nadruk, ook gedeeltelijk, is zonder onze toestemming niet toegestaan. Wijzigingen onder voorbehoud.

Afbeelding links: motief 905 met bekleding door de klant

# Hörmann merkkwaliteit

Toekomstgericht en betrouwbaar



**„Een goede naam moet men verdienen.”** (August Hörmann)

Geheel in de zin van de stichter van het bedrijf is het merk Hörmann actueel een echte kwaliteitsbelofte. De familieonderneming is met meer dan 75 jaar ervaring in de deur- en aandrijvingconstructie en meer dan 20 miljoen verkochte deuren en aandrijvingen tot marktleider en de Nr. 1 in Europa geworden. Dat geeft u een goed gevoel bij de aankoop van een Hörmann Berry-kanteldeur.



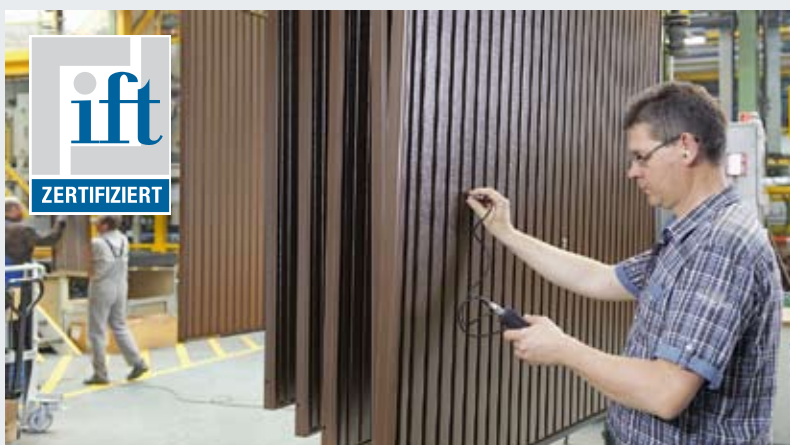
## Made in Germany

Alle deur- en aandrijvingcomponenten worden bij Hörmann zelf ontwikkeld en geproduceerd. Onze hooggekwalificeerde medewerkers werken intensief aan nieuwe producten, permanente verdere ontwikkelingen en detailverbeteringen. Zo ontstaan patenten en een exclusieve marktpositie. Duurtesten onder reële omstandigheden zorgen voor uitgekende serieproducten met Hörmann kwaliteit.



## Toekomst in het vizier

Hörmann wil met het goede voorbeeld vooropgaan. Daarom dekt de onderneming vanaf 2013 zijn energiebehoefte tot 40 % uit eco-stroom af en bouwt dit permanent uit. Gelijktijdig worden door de introductie van een intelligent en gecertificeerd energiemanagementsysteem jaarlijks vele tonnen CO<sub>2</sub> bespaard. En tenslotte, maar niet minder belangrijk, biedt Hörmann producten aan om duurzaam te bouwen.



## Gecertificeerde merkkwaliteit

Garagedeuren en aandrijvingen zijn bij Hörmann volledig op elkaar afgestemd en worden voor uw veiligheid door onafhankelijke, erkende instellingen getest en gecertificeerd. Ze worden conform aan het kwaliteitsmanagementsysteem DIN EN 9001 in Duitsland vervaardigd en voldoen aan alle eisen van de Europese norm 13241-1.



## Prestatie en duurzaamheid

Dankzij uitstekende technische oplossingen en een kwaliteitsgarantie zonder compromissen krijgt u bij Hörmann 10 jaar waarborg op alle Berry-kanteldeuren en 5 jaar op Hörmann aandrijvingen.

\* De uitvoerige garantievoorwaarden vindt u op: [www.hormann.com](http://www.hormann.com)

# Goede redenen om voor Hörmann te kiezen

De marktleider heeft de innovaties



# 1

## Rondom beschermd door slimme details

**Flexibele beschermkappen en beschermlijsten**  
Als toonbeeld voor de hoge veiligheidsuitrusting van de Berry-kanteldeuren zijn de flexibele beschermkappen over de hefarmen en de flexibele kunststoflijsten tussen deurblad en kozijn. Ze verminderen het gevaar voor knellen of inklemmen. Enkel de kanteldeuren van Hörmann hebben een dergelijke hoge veiligheidsnorm.

# 2

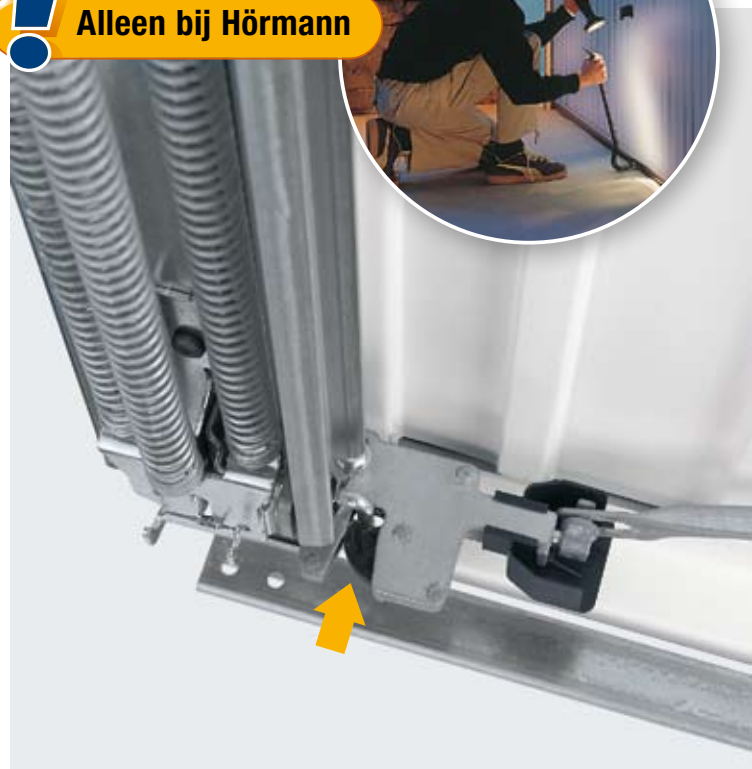
## Duurzaam en optimaal beveiligd

**Veiligheid met meervoudig verensysteem**  
Wanneer ooit na vele jaren één van de veren aan de hefarm zou breken, dan houden de andere intacte veren de deur. Zo is de deur betrouwbaar tegen neervallen beveiligd. De afstand tussen de veerwindingen is daarbij zo gering, dat ook kindervingers er vrijwel niet tussen gekneld kunnen raken.

! **Alleen bij Hörmann**



! **Alleen bij Hörmann**



**3**

**Gebruikersvriendelijk  
bij het openen en sluiten**

**Veilig geopend**

Wanneer de deur volledig geopend is, wordt ze tegen de aanslag afgeremd en komt ze in de eindloopbeveiliging (inkeping van de looprail) veilig tot stilstand.

**Comfortabel gesloten**

De speciaal gevormde hefarm drukt het deurblad bij het sluiten vast tegen het kozijn en de deur trekt zichzelf dicht. Zo ontstaan er geen kieren tussen deurblad en kozijn.

**4**

**Veilig door  
innovatieve vergrendeling**

**Betere inbraakbeveiliging**

Het unieke draaigrendelslot van de Hörmann kanteldeuren vergrendelt de deurbladhoeken aan het kozijn en sluit de deur zo veel veiliger dan bij gewone stangenvergrendelingen. Een uittillen van de deur is hierdoor vrijwel onmogelijk. Met een optionele uitbreidingsset, die u eenvoudig zelf kunt monteren, kunt u de deur aanvullend ook naar boven vergrendelen.

# Meer goede redenen om voor Hörmann te kiezen

Hörmann BiSecur: het moderne radiosysteem voor garagedeur- en inrithekaandrijvingen



## Bidirectioneel radiosysteem BiSecur

# 5

## Eenvoudig opvragen van de deurpositie

### Het moderne radiosysteem voor garagedeur- en inrithekaandrijvingen

Het bidirectionele en bijzonder veilig gecodeerde radiosysteem BiSecur staat voor een toekomstgerichte techniek voor comfortabele en veilige bediening van garagedeuren, inrithekken, verlichting en meer.

### Comfortabel en veilig door bidirectionele radiotechniek

U hoeft nooit meer bij weer en wind naar buiten, om te kijken of uw deur gesloten is. Met slechts één druk op de toets van de handzender HS 5 BS ziet u, aan de kleur van de geïntegreerde LED, of de garagedeur gesloten is. Naar believen kunt u door een volgende druk op de toets\* de deur sluiten.

\* Bij bediening zonder zicht op de deur is een extra fotocel vereist.





6

## Gecertificeerde veiligheid

### Met stabiele reikwijdte zonder storingen

De nieuw ontwikkelde, extreem veilige BiSecur-coderingsprocedure biedt u de zekerheid, dat geen malafide personen uw radiosignaal kunnen kopiëren. Deze coderingsprocedure werd getest en gecertificeerd door de veiligheidsexperts van de Ruhr-Universiteit Bochum en is zo veilig als Online-Banking.

7

## Stijlvol design

### Exclusieve handzenders

Bij de nieuwe, exclusieve BiSecur-handzenders bekoort niet alleen het zwarte of witte hoogglansoppervlak met aanzicht in klavierlak, maar ook de elegante vorm, die bijzonder aangenaam in de hand ligt.

Voor hun exclusief design werden de Hörmann BiSecur-handzenders door een internationale jury bekroond.

Afbeelding bovenaan: handzender HS 5 BS met optionele handzenderhouder.

# Profileringmotieven

Tijdloos en klassiek





Motief 941 met bekleding uit vertikaal geprofileerde staalplaat met opliggende fries, in verkeerswit, RAL 9016



Motief 990 met bekleding uit geprofileerde staalplaat in visgraatmotief, in de voorkeurkleur dennengroen, RAL 6009



Motief 968 met bekleding uit horizontaal geprofileerde staalplaat, in de voorkeurkleur antracietgrijs, RAL 7016

Afbeelding links: motief 902 met bekleding uit vertikaal geprofileerde staalplaat, in verkeerswit, RAL 9016

## Kort overzicht

### Profileringssmotieven



Staalplaat  
Motief 902, 968, 941, 957, 990



Motief 902 is ook verkrijgbaar met geïntegreerde loopdeur. Zo komt u makkelijk in uw garage, zonder de deur volledig te openen.

### Motiefoverzicht

vanaf pagina 20

### Oppervlakken en kleuren

vanaf pagina 26

### Maten en inbouwgegevens

vanaf pagina 38

# Paneelmotieven

Modern en individueel





Motief 984 met bekleding uit panelen van gladde staalplaat met Decograin-oppervlak in Golden Oak



Motief 984 met bekleding uit panelen van gladde staalplaat, in verkeerswit, RAL 9016



Motief 914 met bekleding uit geprofileerde staalplaat met perforaties, in verkeerswit, RAL 9016

Afbeelding links: motief 985 met bekleding uit panelen van gladde staalplaat, in de voorkeurkleur antracietgrijs, RAL 7016

## Kort overzicht

### Paneelmotieven



Gladde staalplaat  
Motief 984, 985



Decograin Golden Oak  
Motief 984, 985



Decograin Rosewood  
Motief 984, 985

## Parkeergarages

Berry-kanteldeuren zijn ook geschikt voor de veilige afsluiting van individuele parkeerplaatsen in collectieve garages. Verschillende soorten van perforaties garanderen een optimale ventilatie. Verdere informatie vindt u op pagina 20.

### Motiefoverzicht

vanaf pagina 21

### Oppervlakken en kleuren

vanaf pagina 26

### Maten en inbouwgegevens

vanaf pagina 38

# Cassettenmotieven

Zeer expressief en mooi van vorm



Motief 977 met bekleding uit staalplaat met cassettenmotief, in verkeerswit, RAL 9016



Motief 971 met bekleding uit staalplaat met cassettenmotief, in verkeerswit, RAL 9016



Motief 975 met bekleding uit staalplaat met cassettenmotief, in verkeerswit, RAL 9016



Motief 973 met bekleding uit staalplaat met cassettenmotief met Decograin-oppervlak in Golden Oak

## Kort overzicht

### Cassettenmotieven



Staalplaat  
Motief 971, 973, 975, 977, 979



Decograin Golden Oak  
Motief 971, 973, 975, 977



Decograin Rosewood  
Motief 971, 973, 975, 977



Bij vrijwel ieder garagedeurtmotief is een passende zijdeur verkrijgbaar. Zo bieden garagedeur en zijdeur een harmonische totaalindruk, vooral dan, wanneer ze in hetzelfde gevelvlak worden ingebouwd.

### Motiefoverzicht

vanaf pagina 22

### Oppervlakken en kleuren

vanaf pagina 26

### Maten en inbouwgegevens

vanaf pagina 38

# Motieven van massief hout en houten designmotieven

Natuurlijk aanzicht en een grote verscheidenheid



Motief 934, met bekleding van massief hout uit Noors grenen, in steengrijs, RAL 7030 (gelakt door de klant)



Motief 931, met bekleding van massief hout uit Noors grenen, in de Color-keur lichtgrijs



Motief 933, met bekleding van massief hout uit Noors grenen





## Kort overzicht

### Motieven van massief hout

-  Noors grenen  
Motief 933, 925, 934, 931, 937,  
927, 936
-  Hemlock  
Motief 933, 925, 934, 931, 937,  
927, 936
-  Noors grenen  
geschaafd  
Motief 936



Houten designmotief 62, in zuiver wit

## Exclusieve houten designdeuren

Deze smaakvolle designmotieflijn, in partnerlook met Hörmann voordeuren, voldoet aan de hoogste eisen. Nobel wit gepaard met exclusieve elementen van glas en metaal maken de kanteldeur tot een attractieve blikvanger.

### Motiefoverzicht

vanaf pagina 24

### Oppervlakken en kleuren

vanaf pagina 27

### Maten en inbouwgegevens

vanaf pagina 38

# Motief 905

Voor een individuele vormgeving door de klant



Motief 905 met bekleding door de klant



Motief 905 met bekleding door de klant



Motief 905 met bekleding door de klant

**Ook leverbaar met  
geïntegreerde loopdeur**



### **Motief 905, voorbereid voor bekleding door de klant**

Met het motief 905 ontwerpt u de gevel van de garage geheel volgens uw eigen concept en uw persoonlijke architectuurstijl.

De stalen frameconstructie, voorbereid voor individuele bekleding, vormt daarbij de stevige technische basis waarop u kunt bouwen. Alleen uw persoonlijke smaak is doorslaggevend bij de keuze van het type bekleding.

Zo integreert u uw garagedeur harmonisch in het totaalbeeld van uw huisgevel.

Deze deurconstructie biedt u twee bekledingsmogelijkheden:



Frame en sokkel zijn bij de opliggende bekleding volledig bedekt.

Bij de in het frame liggende bekleding blijft de sokkel vrij en vormt een spatbescherming voor de deur.



Motief 905 met bekleding door de klant

**Motiefoverzicht**  
vanaf pagina 25

**Maten en inbouwgegevens**  
vanaf pagina 38

# Profileringen

## Motiefoverzicht garagedeuren en zijdeuren

### Motief 902

Verticaal geprofileerde staalplaat

### Motief 968

Horizontaal geprofileerde staalplaat

### Motief 941

Verticaal geprofileerde staalplaat met opliggende fries

### Motief 957

Horizontaal geprofileerde staalplaat met midden- en zijprofielen

### Motief 990

Geprofileerde staalplaat in visgraatmotief

### Motief 913

Verticaal geprofileerde staalplaat met micro-geperforeerde middenplaat

### Motief 914

Verticaal geprofileerde staalplaat met ventilatieperforaties (50 × 50 mm)

### Motief 988

Verticaal geprofileerde staalplaat met ventilatieperforaties (90 × 90 mm)

### Kleuren

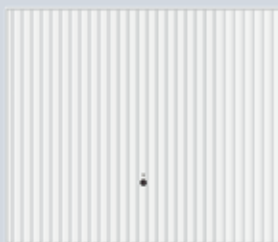
Verkeerswit  
Zeven voorkeurkleuren  
RAL-kleur naar keuze

### Max. maten

Breedte 5000 mm  
Hoogte 2750 mm

De afbeeldingen tonen een deur met de afmetingen 2500 × 2125 mm en de passende zijdeur met de afmetingen 1000 × 2125 mm.

Alle afgebeelde zijdeuren zijn ook tweevleugelig verkrijgbaar.



Motief 902, verkeerswit, RAL 9016



Motief 968, verkeerswit, RAL 9016



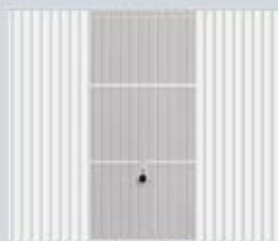
Motief 957, verkeerswit, RAL 9016



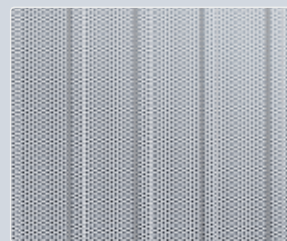
Motief 990, verkeerswit, RAL 9016



Motief 941, verkeerswit, RAL 9016



Motief 913, verkeerswit, RAL 9016



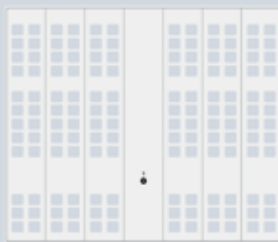
Ventilatieperforaties: ca. 20 % van de deuropervlakte



Motief 914, verkeerswit, RAL 9016



Ventilatieperforaties: ca. 30 % van de deuropervlakte



Motief 988, verkeerswit, RAL 9016



Ventilatieperforaties: ca. 25 % van de deuropervlakte

# Panelen

## Motiefoverzicht garagedeuren en zijdeuren

### Motief 984

Verticale stalen panelen

### Motief 985

Horizontale stalen panelen

### Kleuren / Oppervlakken

Verkeerswit

Zeven voorkeurkleuren

RAL-kleur naar keuze

Decograin Golden Oak

Decograin Rosewood

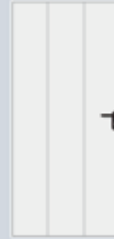
### Max. maten

Breedte 5000 mm

Hoogte 2750 mm



Motief 984, verkeerswit, RAL 9016



Motief 985, verkeerswit, RAL 9016



Motief 984, Decograin Golden Oak



Motief 985, Decograin Golden Oak



Motief 984, Decograin Rosewood



Motief 985, Decograin Rosewood



De afbeeldingen tonen een deur met de afmetingen 2500 × 2125 mm en de passende zijdeur met de afmetingen 1000 × 2125 mm.

Alle getoonde zijdeuren zijn ook tweevleugelig verkrijgbaar.

# Cassetten

## Motiefoverzicht garagedeuren en zijdeuren

### Motief 971

Stalen panelen  
met cassetten

### Motief 973

Stalen panelen  
met cassetten

### Kleuren / Oppervlakken

Verkeerswit

Zeven voorkeurkleuren

RAL-kleur naar keuze

Decograin Golden Oak

Decograin Rosewood

### Max. maten

Breedte 5000 mm

Hoogte 2750 mm



Motief 971, verkeerswit, RAL 9016



Motief 973, verkeerswit, RAL 9016



Motief 971, Decograin Golden Oak



Motief 973, Decograin Golden Oak



Motief 971, Decograin Rosewood



Motief 973, Decograin Rosewood



De afbeeldingen tonen een deur met de afmetingen  
2500 × 2125 mm  
en de passende zijdeur met de afmetingen  
1000 × 2125 mm.

Alle getoonde zijdeuren zijn  
ook tweevleugelig verkrijgbaar.

**Motief 975**

Stalen panelen  
met cassetten

**Motief 977**

Stalen panelen  
met cassetten

**Kleuren / Oppervlakken**

Verkeerswit

Zeven voorkeurkleuren

RAL-kleur naar keuze

Decograin Golden Oak

Decograin Rosewood

**Max. maten**

Breedte 5000 mm

Hoogte 2750 mm

**Motief 979**

Stalen panelen  
met cassetten

**Kleuren**

Verkeerswit

Zeven voorkeurkleuren

RAL-kleur naar keuze

**Max. maten**

Breedte 2625 mm

Hoogte 2750 mm



Motief 975, verkeerswit, RAL 9016



Motief 977, verkeerswit, RAL 9016



Motief 975, Decograin Golden Oak



Motief 977, Decograin Golden Oak



Motief 975, Decograin Rosewood



Motief 977, Decograin Rosewood



Motief 979, verkeerswit, RAL 9016

De afbeeldingen tonen een deur met de afmetingen  
2500 × 2125 mm  
en de passende zijdeur met de afmetingen  
1000 × 2125 mm.

Alle getoonde zijdeuren zijn  
ook tweevleugelig verkrijgbaar.

# Motieven van massief hout en houten designmotieven

## Motiefoverzicht garagedeuren en zijdeuren

### Motief 927

Geprofileerd hout in ruitmotief

### Motief 933

Horizontaal geprofileerd hout

### Motief 937

Geprofileerd hout met horizontale middenprofielen

### Massief hout / kleuren

Noors grenen  
Hemlock  
Zes Color-kleuren

### Max. maten

Breedte 3000 mm  
Hoogte 2750 mm

### Motief 934

Verticaal geprofileerd hout

### Motief 925

Diagonaal geprofileerd hout

### Massief hout / kleuren

Noors grenen  
Hemlock  
Zes Color-kleuren

### Max. maten

Breedte 5000 mm  
Hoogte 2750 mm

### Motief 931

Geprofileerd hout in visgraatmotief

### Massief hout / kleuren

Noors grenen  
Hemlock  
Zes Color-kleuren

### Max. maten

Breedte 2750 mm  
Hoogte 2750 mm

De afbeeldingen tonen een deur met de afmetingen 2500 x 2125 mm en de passende zijdeur met de afmetingen 1000 x 2125 mm.

Alle getoonde zijdeuren zijn ook tweevleugelig verkrijgbaar.



Motief 927, Noors grenen



Motief 933, Noors grenen



Motief 927, Hemlock



Motief 933, Hemlock



Motief 937, Noors grenen



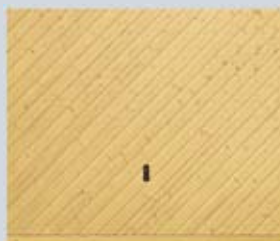
Motief 934, Noors grenen



Motief 937, Hemlock



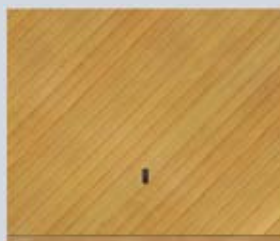
Motief 934, Hemlock



Motief 925, Noors grenen



Motief 931, Noors grenen



Motief 925, Hemlock



Motief 931, Hemlock





### Motief 936 basic

Verticaal geprofileerd hout

#### Max. maten

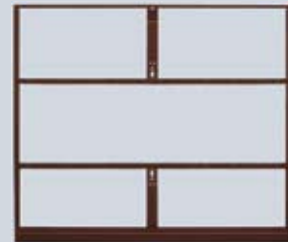
Breedte 3000 mm  
Hoogte 2750 mm  
(geen speciale maten)

#### Massief hout

Noors grenen geschaafd



Motief 936 basic, Noors grenen



Motief 905, voorbereid voor bekleding door de klant



### Motief 905

Voor bekleding door de klant

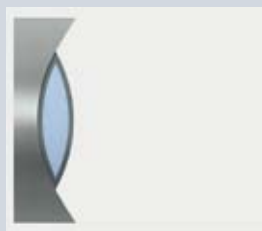
#### Max. maten

Breedte 5000 mm  
Hoogte 2750 mm

### Houten designmotief 41

#### Beglazing

Enkel veiligheidsglas, Parsol grijs, gezandstraald



Houten designmotief 41, zuiver wit

#### Opmerking:

Door het verschil in materiaal zijn houten design-kanteldeuren lichtjes afwijkend in kleur en glansgraad t.o.v. aluminium design-voordeuren.

### Houten designmotief 45

#### Beglazing

Enkel veiligheidsglas, Parsol grijs, gezandstraald, voorzien van heldere horizontale stroken



Houten designmotief 45, zuiver wit



Voordeur motief 45 TP verkeerswit, RAL 9016

### Houten designmotief 62

#### Beglazing

Enkel veiligheidsglas, Mastercarré wit



Houten designmotief 62, zuiver wit



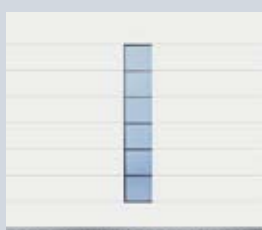
Voordeur motief 62 TP verkeerswit, RAL 9016

### Massief hout / kleuren

Gladde houtbekleding, zuiver wit

#### Max. maten

Breedte 3000 mm  
Hoogte 2250 mm



Houten designmotief 689, zuiver wit



Voordeur motief 689 TP verkeerswit, RAL 9016

De afbeeldingen tonen een deur met de afmetingen 2500 x 2125 mm en de passende zijdeur resp. voordeur, met de afmetingen 1000 x 2125 mm.

# Oppervlakken en kleuren

## Stalen kanteldeuren



### Stalen kanteldeuren in zeven voorkeurkleuren

De verzinkte deurbladen worden, inclusief de snijkanten van de staalplaat, optimaal tegen weersinvloeden en corrosie beschermd.

#### Standaard in verkeerswit

De stalen motieven zijn standaard verkrijgbaar in verkeerswit, in zeven voorkeurkleuren aan dezelfde meerprijs en in ongeveer 200 RAL-kleuren. Uitgezonderd zijn pareffect-, fluor- en metallickleuren.

De deuren worden standaard met dezelfde kleur aan binnen- en buitenzijde geleverd.

### Perfect gecombineerd

#### Garagedeur en voordeur in partnerlook

Passend bij de Hörmann voordeurmotieven zijn de Berry-kanteldeuren van Hörmann ook leverbaar in een stijlvolle structuurlak in kleur CH 703, antraciet.

### Stalen deuren met Decograin-oppervlak

De UV-bestendige kunststoffolie met aanzicht van naturel hout, aan de buitenzijde van het stalen deurblad, combineert de voordelen van staal met het warme aanzicht van hout.

Dankzij deze bijzondere bescherming van het oppervlak blijft de deur lang mooi.



Verkeerswit	RAL 9016
Witaluminium	RAL 9006
Terrabruin	RAL 8028
Venstergrijs	RAL 7040
Lichtgrijs	RAL 7035
Antracietgrijs	RAL 7016
Dennengroen	RAL 6009
Licht ivoorkleurig	RAL 1015



Structuurlak CH 703, antraciet



Decograin Golden Oak, middenbruin, goudgeel eikendecor



Decograin Rosewood, mahoniekleurig houtdecor

# Oppervlakken en kleuren

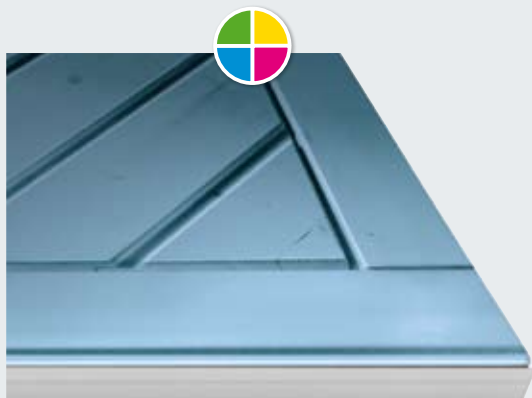
## Houten kanteldeuren



### Houten deuren in Softline-design

Alle motieven\* worden standaard met opliggende, exclusieve houtbekleding op deurblad en kozijn geleverd. Desgewenst is het kozijn ook zonder houtbekleding leverbaar.

De profielschroten in Softline-design (120 x 14 mm) zijn lichtjes afgerond. Dat verleent deze houtmotieven\* het bekoorlijke aanzicht.



### Houten deuren in zes Color-kleuren

Het zachtglanzende oppervlak van de massief houten deurbladen\* heeft een drievoudige kleurlaag en is daardoor lichtecht en weerbestendig.

Het deurframe is voorzien van een polyester poedergrondverf: wit bij witte en gekleurde deuren, terrabruin bij deuren met houtbeschermingslak.

De houten deuren in Color-kleuren zijn verkrijgbaar tot 3000 mm breedte en 2500 mm hoogte.



### Houten deur motief 936 basic, de voordelige variant

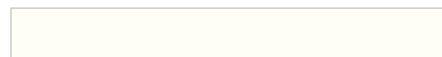
De deurbekleding bestaat uit houten profielschroten in Noors grenen met rond geschaafde profilering. De rugzijde wordt voorzien van een basisimpregnatie en is gedeeltelijk nog ruw gezaagd uitgevoerd. De profielschroten zijn onder aan het deurblad in een stalen sokkelplaat gevat.



Noors grenen



Hemlock



Zuiver wit



Sparregeel



Koningsblauw



Duifblauw



Dennengroen



Lichtgrijs

\* Niet bij motief 936 basic

De afgebeelde kleuren zijn om druktechnische redenen niet kleurbindend.

Gelieve u bij gekleurde deuren door uw Hörmann-dealer te laten adviseren.

Alle deuren met houtbekleding worden in folieverpakking geleverd om beschadigingen tijdens het transport en op de bouwwerf te vermijden.

# Deurhandgrepen

## Mooie handgrepen maken indruk

De handgreep van de garagekanteldeuren werd door designers en veiligheidsdeskundigen ontworpen en is uniek qua vorm. Door de ergonomische vormgeving ligt hij goed en vast in de hand.

Bij zijdeuren is de ronde handgreepgarnituur eveneens in alle afgebeelde materialen verkrijgbaar. Standaard aan beide zijden met kunststofkruk of desgewenst als wisselgarnituur.

Het in één vlak liggende cilinderslot kan in de sluitinstallatie van het huis worden geïntegreerd.



Roestvrij staal, gepolijst



Standaard zijdeurgarnituur: rond krukstel en langschilden, zwart kunststof



Standaard kanteldeur-handgreep: zwart kunststof



Gegoten aluminium, wit (vergelijkbaar met RAL 9016)



Gegoten aluminium, messingkleurig



Gegoten aluminium, bruin



Gegoten aluminium, zilverkleurig



Roestvrij staal geborsteld

# Beglazingen

## Lichtinval door beglazing

Een beglazing in de garagedeur is niet alleen een vormgevend element. Het invallende daglicht zorgt voor een heldere, aangename sfeer in de garage. Ideaal, wanneer de garage bijvoorbeeld ook als werkplaats wordt gebruikt.



## Stalen kanteldeuren

leverbaar voor de motieven: 902, 941, 957, 971 en 973 (behalve Decograin)

### Materiaal

weerbestendige kunststof

### Kleur

In dezelfde kleur als die van het deurblad

### Beglazing

3 mm kunststofruit, naar keuze in helder glas of in kristalstructuur



Afbeelding 4: 283 × 203 mm



Afbeelding 21: 375 × 375 mm



Afbeelding 5: 283 × 203 mm



Afbeelding 23: 277 × 199 mm

## Houten kanteldeuren

Afbeelding 21 leverbaar voor de motieven: 925, 927 en 931, Afbeeldingen 23 en 24 leverbaar voor de motieven: 933, 934 en 937

### Materiaal

Hout

### Beglazing

3 mm dikke kunststofruit, naar keuze in helder glas of in kristalstructuur



Afbeelding 6: 283 × 203 mm



Afbeelding 24: 199 × 277 mm

# Renoveren en verfraaien

Hörmann biedt optimale oplossingen voor iedere in- en ombouwsituatie



Ooit wordt het gewoon tijd voor de renovatie van de garagedeur. De beste partner daarvoor: Hörmann - met de voordelige standaardmaten, speciaal voor de renovatie. Bij Hörmann vindt u voor iedere inbouwsituatie de passende en optisch meest aantrekkelijke montageoplossing.

**Profiteer van de voordelige standaardmaten.**

**Natuurlijk vervullen wij ook probleemloos uw wensen voor speciale oplossingen.**



### Oude deur eruit - nieuwe deur erin

De nieuwe deur wordt snel en keurig op één dag ingebouwd en de oude deur wordt milieuvriendelijk verwijderd.



### Liefst onmiddellijk met aandrijving

Zorgt voor een comfortabel openen en sluiten en biedt meer veiligheid tegen optillen van de deur.



### Aanpassings- en renovatiepanelen

Als uw garageopening hoger en breder is dan de nieuwe garagedeur in de voordelige standaardmaat, dan kan u de zijkanten en de latee aanpassen met panelen in dezelfde kleur of oppervlak als de nieuwe standaarddeur. En wanneer het metselwerk bij de demontage van de oude deur beschadigd wordt, dan zorgt het renovatiepaneel **1** ervoor dat de beschadigde muur mooi wordt afgedekt. Er zijn geen pleisterwerkzaamheden nodig.



### Gummi-vloerafsluitprofiel

Voor garages met doorlopende vloer verhindert het duurzaam elastische, weerbestendige gummi-vloerafsluitprofiel dat gebladerte, hagel en sneeuw de garage kunnen binnendringen.

### Prefab-garages renoveren met voordelige standaardafmetingen

Op zeker ogenblik is men het zat om zijn oude garagedeur opnieuw te moeten schilderen. Ook wordt men het beu om zijn draaivleugeldeur steeds weer met moeite te openen. Dan is dit het geschikte ogenblik om te kiezen voor een nieuwe Hörmann Berry-kanteldeur in een voordelige standaardmaat. Deze deur is voorzien van een weerbestendige polyester-poedergrondverf, ziet er mooi uit en is bovendien supergemakkelijk te bedienen.

# Twoe aandrijvingsvarianten

Veilig bij dag en bij nacht door  
automatische deurvergrendeling



## Supramatic

De supra-snelle aandrijving  
met de vele extra functies



Supramatic  
Standaard met  
handzender HS 5 BS  
in zwart



## ProMatic

De voordelige instap  
in de Hörmann premiumkwaliteit



ProMatic Accu  
De optionele **zonnecelmodule**  
zorgt in uw plaats voor het opladen  
van de accu.



ProMatic  
Standaard met  
handzender HSE 2 BS  
in zwart



## Supramatic

- Handzender met vijf toetsen HS 5 BS (zwart) incl. opvraag van de deurpositie
- Gering stroomverbruik, slechts ca. € 3,- stroomkosten per jaar\*
- Kindereenvoudige programmering door tweevoudig 7-segment-display
- Afzonderlijk schakelbare halogeenverlichting
- Instelbare extra openingshoogte van de garagedeur voor de ventilatie van de garage
- De aandrijvingskap is van geborsteld aluminium.

### SupraMatic E

Trek- en drukkracht: 650 N  
Toplast: 800 N  
Openingssnelheid: max. 22 cm/sec  
Garagedeurbreedte: tot 5500 mm  
(max. 13,75 m<sup>2</sup> deuropervlak)

### SupraMatic P

incl. fotocel  
Trek- en drukkracht: 750 N  
Toplast: 1000 N  
Openingssnelheid: max. 22 cm/sec  
Garagedeurbreedte: tot 6000 mm  
(max. 15 m<sup>2</sup> deuropervlak)  
Vooral geschikt voor zware houten deuren en garagedeuren met loopdeur

## ProMatic

- Handzender met twee toetsen HSE 2 BS (zwart)
- Instelbare extra openingshoogte van de garagedeur voor de ventilatie van de garage

### ProMatic

Trek- en drukkracht: 600 N  
Toplast: 750 N  
Openingssnelheid: max. 14 cm/sec  
Garagedeurbreedte: tot 5000 mm  
(max. 11 m<sup>2</sup> deuropervlak)

### ProMatic Accu

Voor garages zonder stroomaansluiting  
Trek- en drukkracht: 350 N  
Toplast: 400 N  
Openingssnelheid: max. 13 cm/sec  
Garagedeurbreedte: tot 3000 mm  
(max. 8 m<sup>2</sup> deuropervlak)

\* Bij 5 deurcycli per dag en een stroomprijs van 0,25 euro/kWh



**Alleen bij Hörmann**

## Automatische deurvergrendeling

Als de garagedeur dicht is, wordt ze ook automatisch vergrendeld en is daardoor doeltreffend tegen het optillen beschermd. Dit unieke vergrendelingsstelsel werkt mechanisch en functioneert daardoor ook bij stroomuitval.



Kijk ook naar de korte film op [www.hormann.com](http://www.hormann.com)



## ProMatic Accu

Bij prefabgarages en seriegarages zonder stroomaansluiting is de ProMatic Accu de eenvoudigste oplossing. De draagbare accu verzorgt de aandrijving met stroom en wordt thuis via het stroomnet weer opgeladen. Met de optionele zonnecelmodule bespaart u extra stroom, want de accu laadt zich via de zonne-energie weer op.



reddot design award  
honourable mention 2011



**Handzender  
HS 5 BS // NIEUW**  
Met vier functietoetsen  
plus statustoets.  
In zwart en wit verkrijgbaar.  
Complete functieomvang  
alleen bij SupraMatic  
en ProMatic aandrijvingen.



**Handzender  
HSE 2 BS // NIEUW**  
Met twee functietoetsen.  
Voorzien van oog voor  
sleutelhanger.  
In zwart en wit verkrijgbaar.



**Handzender  
HS 4 BS // NIEUW**  
Met vier functietoetsen.  
Alleen in zwart verkrijgbaar.



**Handzender  
HS 1 BS // NIEUW**  
Met één functietoets.  
Alleen in zwart verkrijgbaar.



reddot design award  
winner 2007



**Handzender  
HSD 2-A BS**  
In aluminium-look.  
Met twee functietoetsen.  
Tevens bruikbaar  
als sleutelhanger.



**Handzender  
HSD 2-C BS**  
In hoogglans verchroomd.  
Met twee functietoetsen.  
Tevens bruikbaar als sleutelhanger.



**Handzender  
HSP 4 BS**  
Met vier functietoetsen,  
voorzien van zendblokkering.  
Sleutelring inclusief.



**Handzender  
HSZ 1 BS**  
Met één functietoets.  
Ontworpen om in de plaats  
van de sigarettenaansteker  
van de auto te stoppen.



**HSZ 2 BS**  
Met twee functietoetsen.  
Ontworpen om in de plaats  
van de sigarettenaansteker  
van de auto te stoppen.



Bij Hörmann past alles bij elkaar.  
Met dezelfde handzender opent u niet alleen de garagedeur,  
maar bv. ook het inrithek dat met een Hörmann aandrijving voorzien is.

 **BiSecur**



**Radiocodeschakelaar  
FCT 3 BS // NIEUW**  
Voor drie functies.  
Voorzien van verlichte toetsen.



**Radiocodeschakelaar  
FCT 10 BS // NIEUW**  
Voor tien functies.  
Voorzien van verlichte toetsen  
en beschermkap.



**Radio-vingerscanner  
FFL 12 BS // NIEUW**  
Voor twee functies  
en tot twaalf vingerafdrukken.



**Radio-binnendrukknop-  
schakelaar FIT 2**  
Voor twee aandrijvingen  
of aandrijvingsfuncties.



  
reddot design award  
honourable mention 2011

Handzender HS 5 BS met praktische handzenderhouder  
**// NIEUW**



  
reddot design award  
winner 2007

Handzender HSD 2-C BS, voor uw sleutelbos



Handzender HSZ 2 BS,  
altijd binnen handbereik in de sigarettenaansteker  
van uw auto

# Veiligheid boven alles

Bedieningscomfort met hoogste veiligheid



## **1** Stabiele deurconstructie

Het brede, verzinkte blokkozijn en de horizontale deurbladversterkingen geven Berry-kanteldeuren een hoge stabiliteit.

## **2** Looprailgeleiding

De nauwkeurige looprailgeleiding verhindert het ontsporen van het deurblad en zorgt bovendien, dankzij de slijtagebestendige kunststof looprollen, voor een lichte en zachte deurloop.

## **3** Goed beschermd

De standaard onderste aanslagrail beschermt tegen regen en storm. Desgewenst is er een rubberen vloerafsluitprofiel verkrijgbaar voor garages met doorlopende vloer.



**Unieke eindeloopbeveiliging**

Wanneer de deur volledig geopend is, wordt ze tegen de aanslag afgeremd en komt ze in de eindeloopbeveiliging (inkeping van de looprail) veilig tot stilstand.

**Beveiliging tegen het inklemmen**

Flexibele kunststof strips tussen het deurblad en het kozijn (geen staal op staal) en extra beschermkappen boven de hefarmen zorgen voor een effectieve klembeveiliging.

**Comfortabel sluiten**

Door de speciaal gevormde hefarm trekt de deur zich bij het sluiten zelf dicht.

Hörmann patent

**Meervoudige veren veiligheidssysteem**

Mocht één van de veren breken, dan beveiligen de andere intacte veren de deur.

De afstand tussen de veerwindingen is zo gering dat ook kindervingertjes er vrijwel niet tussen gekneld kunnen raken.

**Inbraakwerend door het unieke draaigrendelslot**

Bij dit vergrendelingstype worden de deurblad-hoeken aan het kozijn vergrendelt zodat het uittillen van het deurblad praktisch onmogelijk is.

Met een makkelijk te monteren uitbreidingsset kunt u de deur bovendien ook naar boven vergrendelen.

Hörmann patent



**Betrouwbare kwaliteit!**

**Veiligheidskenmerken volgens Europese norm 13241-1**

Hörmann Berry-kanteldeuren zijn afzonderlijk en ook in combinatie met Hörmann aandrijvingen getest en gecertificeerd, conform de hoge veiligheidsvereisten van de Europese norm 13241-1.

Dat geeft u de zekerheid, om met een Hörmann Berry-kanteldeur een zeer goede garagedeur te kopen.

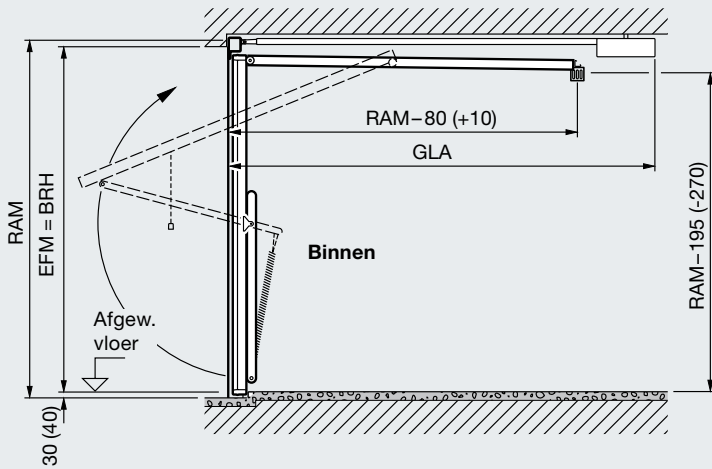
**Vergelijken loont de moeite!**



**Anti-inbraakset**

Uitgerust met de anti-inbraakset voldoet Berry-kanteldeur in Nederland aan het Politie Keurmerk Veilig Wonen (Bouwbesluit NEN 5096). Optioneel verkrijgbaar voor de Berry-kanteldeur N80 met motief 902.

# Maten en inbouwgegevens

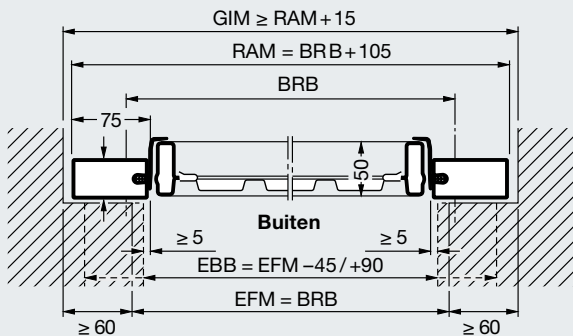


Totale lengte van de aandrijving (GLA)  
 3200 mm tot deurhoogte 2500 mm ProMatic / SupraMatic  
 3450 mm tot deurhoogte 2750 mm ProMatic / SupraMatic

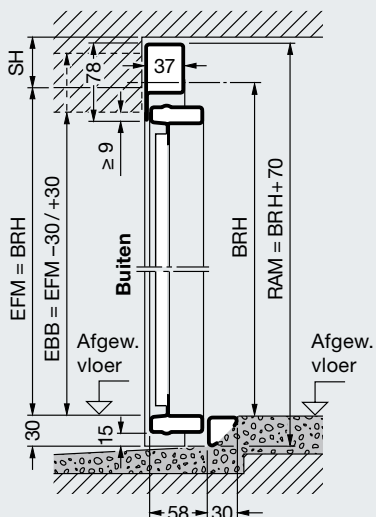
Maten tussen haakjes zijn toepasselijk voor deurtype DF 98

## Deurtype N80 voor enkele garages

Horizontale doorsnede. Inbouw achter de opening

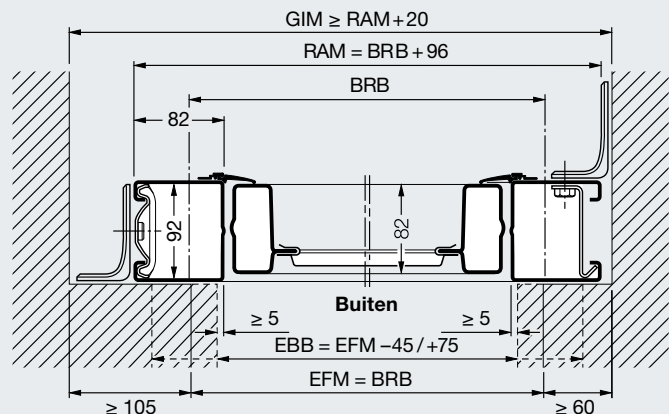


Verticale doorsnede. Deur met onderste aanslag

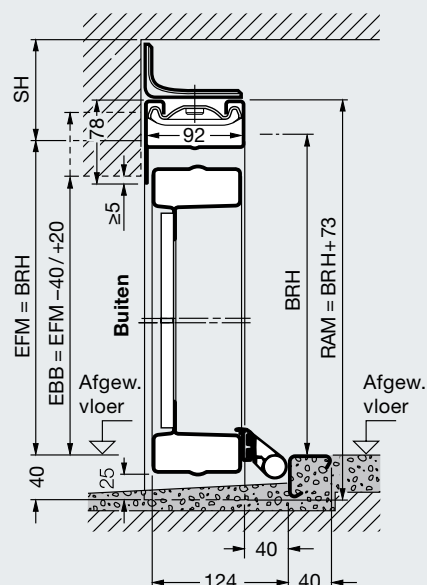


## Deurtype DF 98 voor dubbele garages

Horizontale doorsnede. Inbouw achter de opening



Verticale doorsnede. Deur met onderste aanslag



### Maatbereik (afhankelijk van het deurmotief)

Deurhoogte (BRH)	2750												<b>N80</b>  <b>DF 98</b>
	2625												
	2500												
	2375												
	2250												
	2125												
	2000												
	1875												
			2000	2250	2500	2625	3000	3250	3500	3750	4000	4500	
Deurbreedte (BRB)													

### Standaardmaten N80 voor enkele garages (afhankelijk van het deurmotief)

Bestelmaten = Bouwrichtmaten BRB / BRH		Kozijnbuitenmaten		Vrije doorrijmaten	
BRB	BRH	RAM B	RAM H	LDB	LDH*
2250	1920	2355	1990	2110	1800
	2000	2355	2070	2110	1880
	2075	2355	2145	2110	1955
	2125	2355	2195	2110	2005
2375	1920	2480	1990	2235	1800
	2000	2480	2070	2235	1880
	2075	2480	2145	2235	1955
	2125	2480	2195	2235	2005
	2250	2480	2320	2235	2130
2500	2375	2480	2445	2235	2255
	1920	2605	1990	2360	1800
	2000	2605	2070	2360	1880
	2075	2605	2145	2360	1955
	2125	2605	2195	2360	2005
	2250	2605	2320	2360	2130
	2375	2605	2445	2360	2255
2625	2500	2605	2570	2360	2380
	2750	2605	2820	2360	2630
2750	2125	2730	2195	2485	2005
	2000	2855	2070	2610	1880
3000	2125	2855	2195	2610	2005
	2000	3105	2070	2860	1880
	2125	3105	2195	2860	2005

### Standaardmaten DF 98 voor dubbele garages (afhankelijk van het deurmotief)

Bestelmaten = Bouwrichtmaten BRB / BRH		Kozijnbuitenmaten		Vrije doorrijmaten	
BRB	BRH	RAM B	RAM H	LDB	LDH*
4000	2000	4096	2073	3840	1820
	2125	4096	2198	3840	1945
4500	2000	4596	2073	4340	1820
	2125	4596	2198	4340	1945
	2250	4596	2323	4340	2070
5000	2000	5096	2073	4840	1820
	2125	5096	2198	4840	1945

### Toelichtingen bij de maten

- Bestelmaten**
- BRB Bouwrichtmaatbreedte
  - BRH Bouwrichtmaathoogte
  - RAM B Kozijnbuitenmaat in de breedte
  - RAM H Kozijnbuitenmaat in de hoogte
  - LDB Vrije doorrijbreedte
  - LDH Vrije doorrijhoogte
  - GIM Garage-binnenmaat
  - EFM Aanbevolen dagmaat
  - EBB Inbouwbereik
  - GLA Totale lengte van de aandrijving
  - SH Lateihoogte
- N80**  
met staalbekleding  $\geq 50$  mm  
Motief 905, 941  $\geq 65$  mm  
met houtbekleding  $\geq 65$  mm

**DF 98**  
zonder aandrijving  $\geq 90$  mm  
met aandrijving  $\geq 100$  mm

**Deuren met renovatiepaneel**  
In de breedte mag de aanbevolen dagmaat (EFM) max. 10 mm kleiner zijn. In de hoogte mag, bij inbouw met onderste aanslag, de aanbevolen dagmaat max. 10 mm kleiner zijn. Bij inbouw met doorlopende vloer (kozijn op afgewerkte vloer) moet bij de aanbevolen dagmaat 30 mm worden bijgeteld.

**Opgelet:**  
\* Vrije doorrijhoogte voor deuren met onderste aanslag

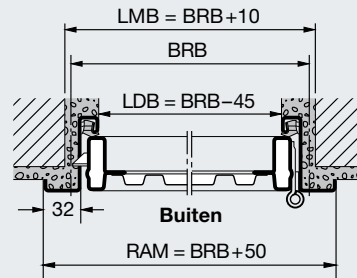
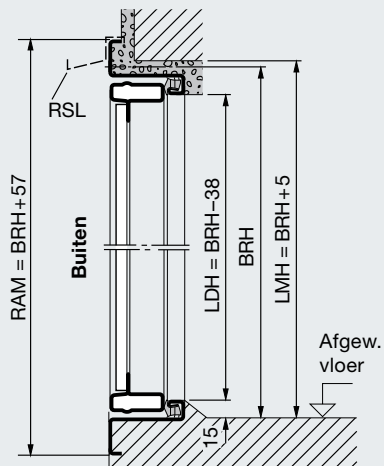
# Maten en inbouwgegevens

## Zijdeuren

### Zijdeur, eenvleugelig

Verticale doorsnede. Deur met onderste aanslag

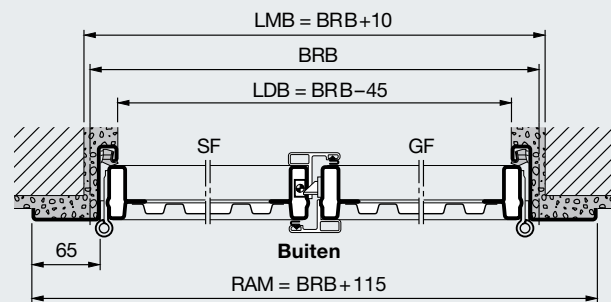
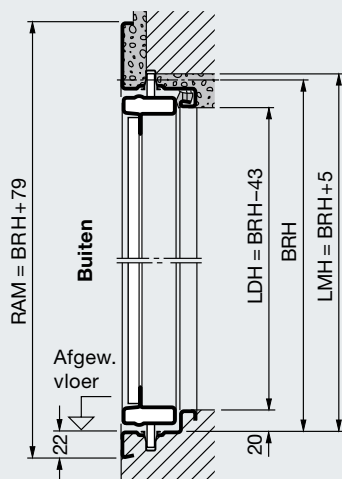
Horizontale doorsnede



### Zijdeur, tweevleugelig

Verticale doorsnede. Deur met onderste aanslag

Horizontale doorsnede





## Zijdeur, eenvleugelig

### Standaardmaten

Bestelmaten = Bouwrichtmaten BRB / BRH		Metselwerkmaten		Vrije doorgangsmaten		Krukhoogte
BRB	BRH	LMB	LMH	LDB	LDH*	van afgewerkte vloer
875	1875	885	1880	830	1837	987,5
	2000	885	2005	830	1962	1050
	2125	885	2130	830	2087	1112,5
1000	2000	1010	2005	955	1962	1050
	2125	1010	2130	955	2087	1112,5

\* Met onderste aanslag (zonder onderste aanslag + 15 mm)

Speciale afmetingen en uitvoeringen op aanvraag.  
Maatbereik (BRB x BRH): 1250 x 2375 mm.

Zijdeuren in standaardafmetingen met staalbekleding en zijdeuren voor bekleding door de klant worden standaard voor buitenaanslag geleverd.  
Door het omschroeven van de beslagen is een binnenaanslag mogelijk.  
Motieven met opliggende houtbekleding zijn alleen voor buitenaanslag mogelijk.

Blokkozijn voor montage in de dagopening: maten en uitvoeringen op aanvraag.

## Zijdeur, tweevleugelig

### Maatbereik

Breedte (BRB) 1300 tot 2500 mm  
Hoogte (BRH) 1750 tot 2250 mm

Blokkozijn voor montage in de dagopening: maten en uitvoeringen op aanvraag.  
De tweevleugelige zijdeuren worden standaard geleverd voor buitenaanslag en met doorgangsvleugel rechts.  
Binnenaanslag of opstelling van de doorgangsvleugel links moet bij de bestelling worden aangegeven.

## Inbouwvarianten

### Buitenaanslag, naar buiten openend

Eenvleugelig

Tweevleugelig



DIN links

DIN rechts

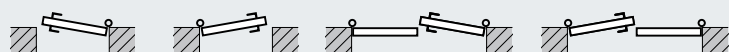
Doorgangsvleugel  
DIN links

Doorgangsvleugel  
DIN rechts

### Binnenaanslag, naar binnen openend

Eenvleugelig

Tweevleugelig



DIN links

DIN rechts

Doorgangsvleugel  
DIN links

Doorgangsvleugel  
DIN rechts

Bij deuren met binnenaanslag moet het onderste aanslagprofiel worden verwijderd.  
Er dient dan voor waterafvoer naar buiten te worden gezorgd.  
Deuren aan de regenzijde dienen bij voorkeur met buitenaanslag te worden gemonteerd.

## Toelichtingen bij de maten

### Bestelmaten

BRB Bouwrichtmaatbreedte

BRH Bouwrichtmaathoogte

LMB Metselwerkmaat in de breedte

LMH Metselwerkmaat in de hoogte

RAM B Kozijnbuitenmaat in de breedte

RAM H Kozijnbuitenmaat in de hoogte

LDB Vrije doorgangsbreedte

LDH Vrije doorgangshoogte

De vrije doorgangsbreedte vermindert indien de openingshoek kleiner is dan 180°.

RSL Regenlijst

SF Standvleugel

GF Doorgangsvleugel



# Beleef de Hörmann kwaliteit

Voor ieder toepassingsgebied bij nieuwbouw en renovatie

Met Hörmann kunt u heel gemakkelijk plannen. Topproducten met een hoge functionaliteit bieden zorgvuldig op elkaar afgestemde oplossingen, voor elk bereik in de woningbouw.

## Garagedeuren

Optimaal afgestemd op uw persoonlijke bouwstijl: kantel- of sectionaaldeuren van staal of hout.

## Garagedeur- en inrithekaandrijvingen

Geniet van hoog comfort en inbraakwerende veiligheid: Hörmann aandrijvingen voor garagedeuren en inrithekken.

## Voordeuren

Voor elke behoefte en elke eis vindt u in ons uitgebreid voordeurenprogramma een deurmotief naar uw wensen.

## Stalen deuren

De stevige deuren voor alle plaatsen in uw woning, van de kelder tot de zolder.

## Kozijnen

Kies uit het omvangrijke assortiment voor nieuwbouw, uitbreiding of renovatie.

[www.hormann.be](http://www.hormann.be)  
[www.hormann.nl](http://www.hormann.nl)



Garagedeuren en aandrijvingen voor garagedeuren en inrithekken



Zijdelingse garagesectionaaldeuren



Stalen deuren

# Hörmann: kwaliteit zonder compromissen



Hörmann KG Amshausen, Duitsland



Hörmann KG Antriebstechnik, Duitsland



Hörmann KG Brandis, Duitsland



Hörmann KG Brockhagen, Duitsland



Hörmann KG Dissen, Duitsland



Hörmann KG Eckelhausen, Duitsland



Hörmann KG Freisen, Duitsland



Hörmann KG Ichtershausen, Duitsland



Hörmann KG Werne, Duitsland



Hörmann Genk NV, België



Hörmann Alkmaar B.V., Nederland



Hörmann Legnica Sp. z o.o., Polen



Hörmann Beijing, China



Hörmann Tianjin, China



Hörmann LLC, Montgomery IL, USA



Hörmann Flexon, Leetsdale PA, USA

De Hörmann-groep biedt, als enige fabrikant op de internationale markt, alle belangrijke bouwelementen uit één hand. Ze worden in hooggespecialiseerde fabrieken vervaardigd volgens de nieuwste stand van de techniek. Door het overkoepelende verkoops- en servicenet in Europa en de aanwezigheid in Amerika en China is Hörmann uw sterke internationale partner voor hoogwaardige bouwelementen. In een kwaliteit zonder compromissen.

DEUREN VOOR GARAGES  
AANDRIJVINGEN  
DEUREN VOOR DE INDUSTRIE  
LAAD- EN LOSTECHNIKEN  
ANDERE DEURTYPES  
KOZIJNEN



**Bedrijfs- & Garagedeuren Specialist**

Eestumerweg 49  
9792RB Ten Post  
Tel 050 - 5201100  
Fax 050 - 5201109  
[WWW.BENGS.NL](http://WWW.BENGS.NL)

